

SPECIFICATION

A: MATERIAL:

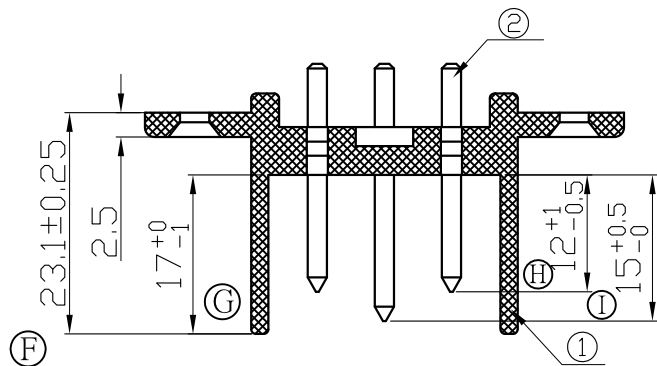
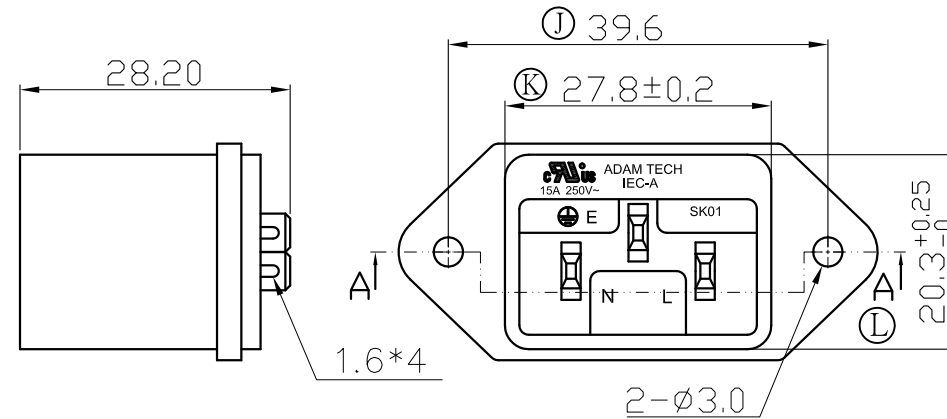
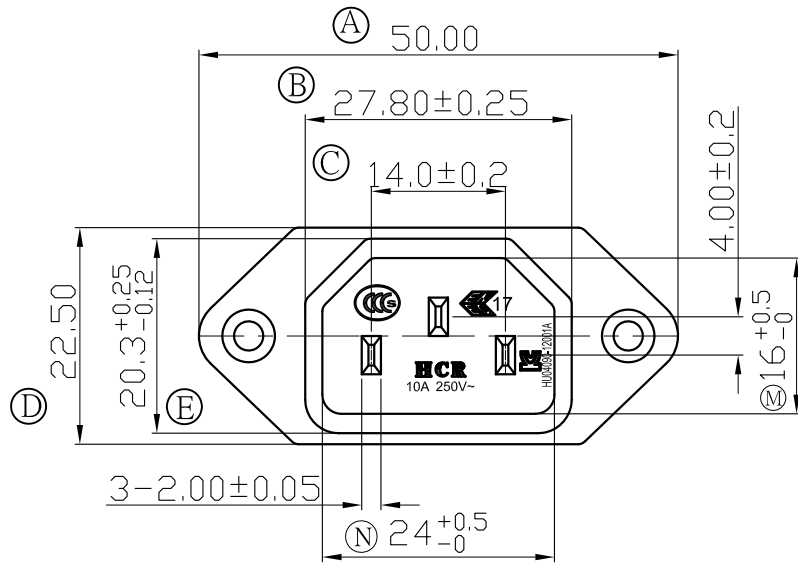
- 1.BODY: PBT
- 2.TERMINAL: Cu PLATED Sn

B: CHARACTERISTICS:

- 1.RATING: 15A 250V~(C-ULus)
10A 250V~(ENEC & CCC & KC)
- 2.INSULATION RESISTANCE:100MΩ MIN,AT 500VDC
- 3.ELECTRIC STRENGTH : 3000 VAC/1MIN,LEAKAGE CURRENT UNDER 0.5mA

C: APPROVALS: C-ULus, ENEC & CCC & KC

- D: MATERIAL USED MUST BE COMPLY WITH HQI-0010
- E: CAN MEET ROHS



SECTION A-A

TOLERANCES UNLESS OTHERWISE 未指定容許差尺寸之公差	
BASIC DIMENSIONS TOLERANCES	
UP TO 10 (10以下)	±0.15
ABOVE 10 TO 30(10~30)	±0.3
ABOVE 30 TO 100(30~100)	±0.5
ANGULAR DIMENSIONS(角度)	±5°
DIMENSION UNIT	mm

東莞市華之力電子有限公司 DONGGUAN HCR ELECTRONICS CO., LTD.

2						核准		日期	20121205	投影法		機型	INLET SOCKET
1						校對		日期	20121205	比例	1:1	型號	SK01
0	2012/12/05	新制定	A0			繪圖		日期	20121205	路徑	E:\成品圖\SK01\800134	料號	SK01-5601192622(A)
NO	DATE	REVISION DESCRIPTION	REVISION	DRAWN	APPROVED	繪圖		日期	DATE	DWG NO	E:\成品圖\SK01\800134	料號	ITEM NO